

Типовые решения по расположению ИБП Power-Vision 120HF G4

Содержание

Лист	Тип	Наименование листа
1	Т-1	Титульный лист, Содержание
2	ТТ-1	Технические требования
3	ПР	Пример расположения
4	ИБП	Габариты, внешний вид ИБП
5	ШБ	Габариты, внешний вид Батарейного Шкафа
6	ЩИБП	Габариты, внешний вид Щита Байпас
7	ЭЛ-СХ	Общая электрическая схема подключения ИБП



Показана стандартная конфигурация,
без учета специфики объекта

Технические требования

Строительно-монтажные работы

1. К моменту начала проведения ПНР в помещении должны быть завершены все строительные и электромонтажные работы. Из помещения должен быть удален весь строительный мусор. Полы и стены должны быть очищены от пыли и прочих загрязнений.
2. Минимальные габариты помещения (ДхШ): 2000х2500мм (см. лист 3)
3. Минимальные габариты дверного проема (ДхВ): 900х2000мм (см. лист 3)
4. Над ИБП и батарейными шкафом или рядом с ними не должны быть установлены внутренние блоки систем кондиционирования воздуха, чтобы исключить попадание влаги на оборудование. В помещениях, где установлены ИБП, не должны проходить трубы водопроводных, канализационных, газовых систем и также систем отопления. К помещениям должны предъявляться требования как к электрощитовым (ПУЭ 7-е издание, пункты 4.2.95, 1.1.13).
5. Система вентиляции и кондиционирования должна обеспечивать холодопроизводительность не меньше чем тепловыделение ИБП (5% от полной мощности).
6. ИБП и батарейный шкаф, аккумуляторные батареи и дополнительное оборудование должны быть доставлены в помещение дальнейшей эксплуатации. Размещение оборудования должно обеспечивать сервисные зоны, в соответствии с данными требованиями.
7. Несущая способность пола должна быть рассчитана на массу оборудования. Если нагрузка ИБП и батарейного шкафа на пол, превышает допустимую норму, должна быть установлена разгрузочная рама.

Электромонтажные работы

1. В помещении должна быть смонтирована и подключена система защитного заземления. Указать тип системы заземления (TN-C-S, TN-S).
2. Шкаф рубильник/байпас ИБП (входит в поставку) должен быть закреплен на стене в доступном для обслуживания месте не далее 2 метров от ИБП.
3. Силовые кабели, соединяющие ВРУ и вход шкафа рубильника/байпаса ИБП, должны быть проложены, подведены, оконцованы под болт и подключены на клемму ХТ1 - зона ответственности ЛПУ. Указать марку и сечение кабеля.
4. Силовые кабели, соединяющие шкаф рубильник/байпас ИБП и шкаф рубильника томографа, должны быть проложены, подведены, оконцованы под болт и подключены на клемму ХТ4 шкафа рубильник/байпас ИБП - зона ответственности заказчика. Указать марку и сечение кабеля.
5. Питание от ВРУ на шкаф рубильника/байпаса ИБП должно быть подано.
6. Во время ПНР на объекте должны присутствовать ответственные за электрохозяйство ЛПУ. Необходимо обеспечение возможности обесточивания системы для проведения подключений.
7. Необходимо предоставить информацию о состоянии, в котором требуется оставить оборудование после пусконаладочных работ: в отключенном, на ручном байпасе, в рабочем.

Сервисные зоны оборудования

В собранном виде система представляет собой три шкафа:

- Напольный Power-Vision 120HF G4, габариты (ДхШхВ) 850х400х1200, вес 198 кг. Для обеспечения вентиляции ИБП требуется обеспечить расстояние около 50 см между задней стенкой ИБП и стеной.
- Напольный батарейный шкаф (модель), габариты (ДхШхВ) 970х500х1345мм, вес 500 кг.
- Навесной шкаф рубильник/байпас ИБП (ДхШхВ) 300х600х800 мм, вес 60 кг.

Зоны ответственности

Ответственность ЛПУ:

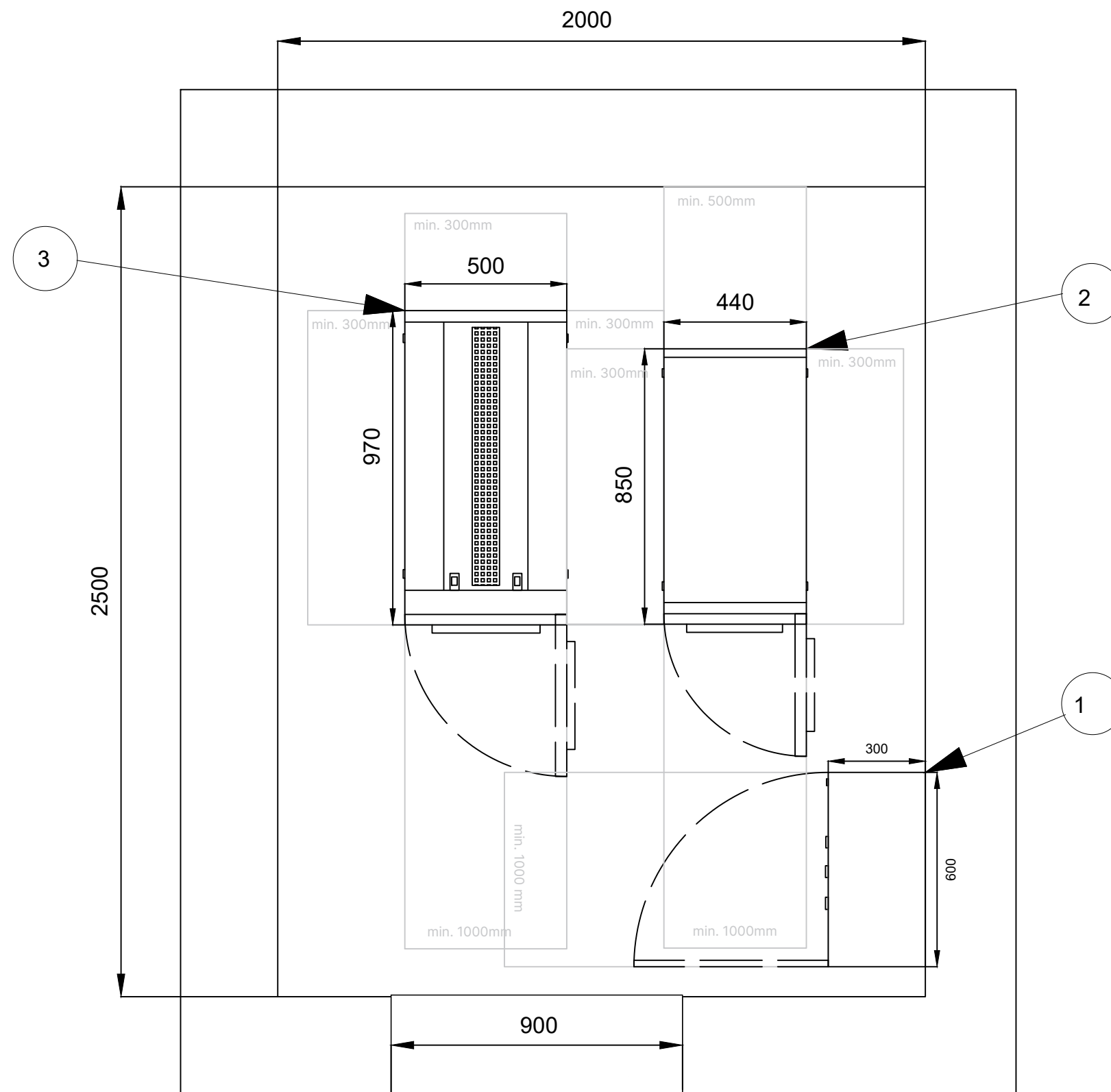
- Установить на стену шкаф рубильник/байпас ИБП (входит в поставку) не далее 2 метров от места расположения ИБП.
- Подвести и подключить входной кабель от ВРУ сечением не менее 70 мм² и подать питание на ввод шкафа рубильник/байпас ИБП (клемма ХТ1), на что указывает индикатор "Ввод на ИБП включен" на внешней двери шкафа.

Ответственность поставщика ИБП:

- Прибыть на ПНР в течение 14 календарных дней после уведомления о готовности объекта и провести следующие работы:
 1. Подключить ввод и выход с ИБП на клеммы ХТ2 и ХТ3 комплектным 5-и жильным кабелем (3ф-N-PE).
 2. Собрать батарейный комплект в батарейный шкаф.
 3. Подключить комплектный кабель между ИБП и батарейным шкафом.
 4. Провести пуск и испытания ИБП на всех режимах.
 5. Обучить эксплуатирующий персонал работе на ИБП.
 6. Подать питание на выход со шкафа рубильника/байпаса ИБП (клемма ХТ4).

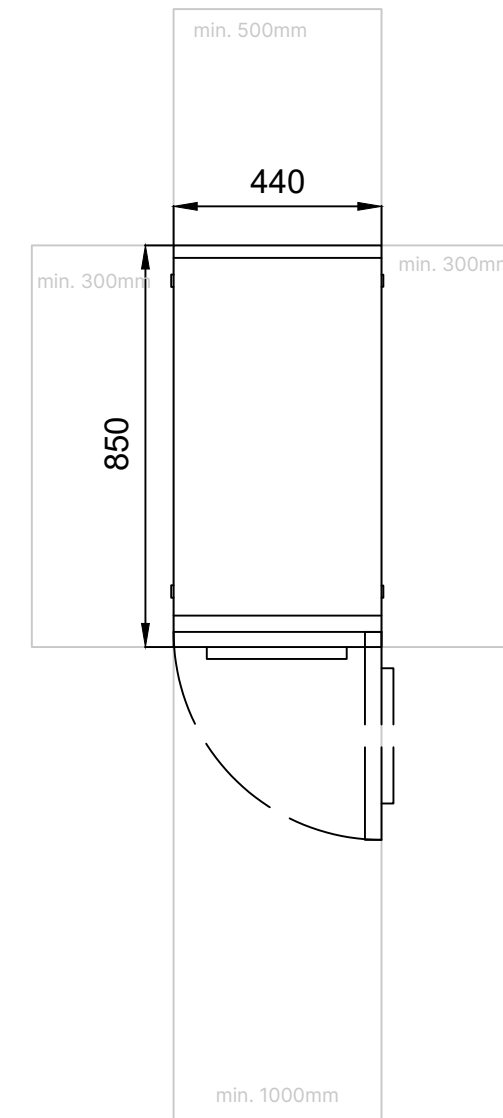
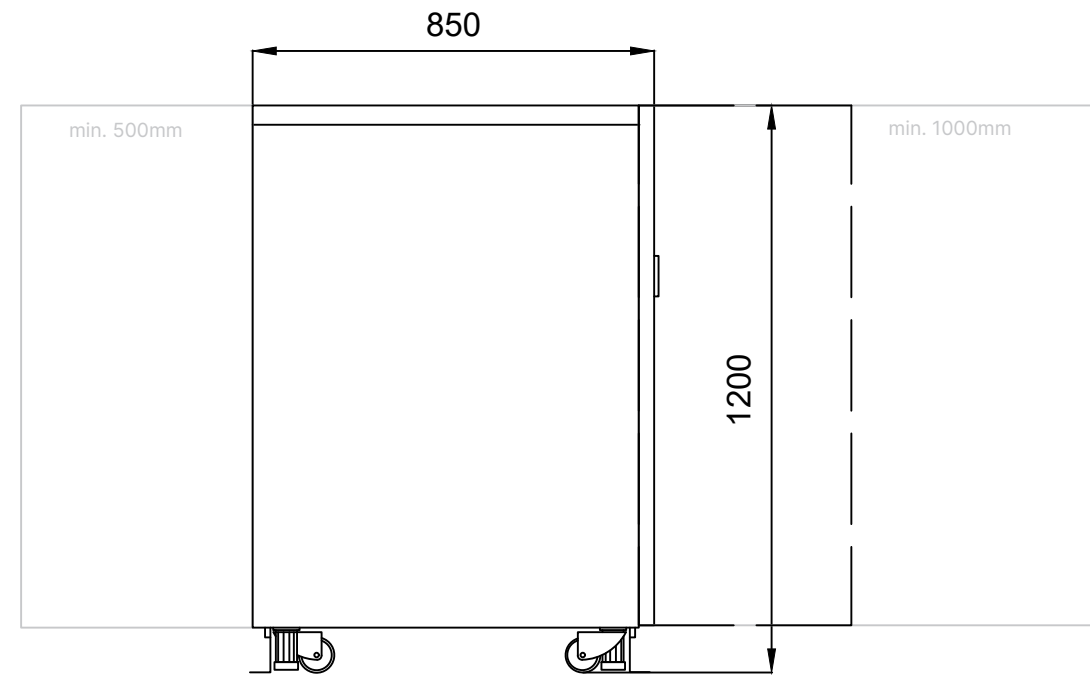
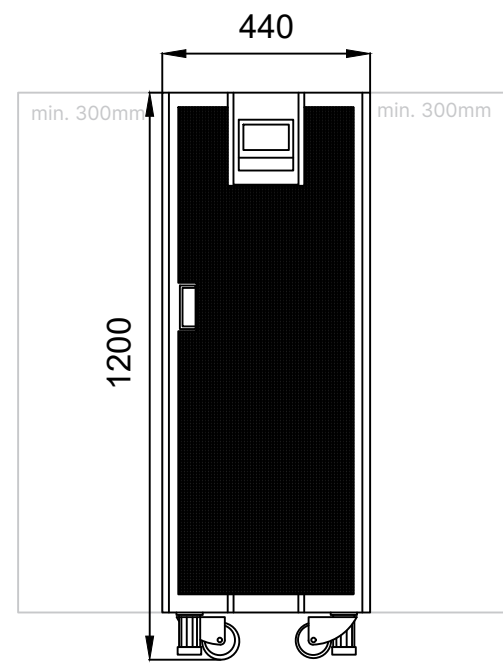
Комплект поставки

1. ИБП (шкаф инвертора).
2. БШ (батарейный шкаф).
3. ЩИБП (щит байпаса).
4. Кабель подключения ЩИБП ко входу ИБП.
5. Кабель подключения выхода ИБП к ЩИБП.
6. Кабель подключения выхода ИБП к БШ.
7. Комплект коммутации АКБ.



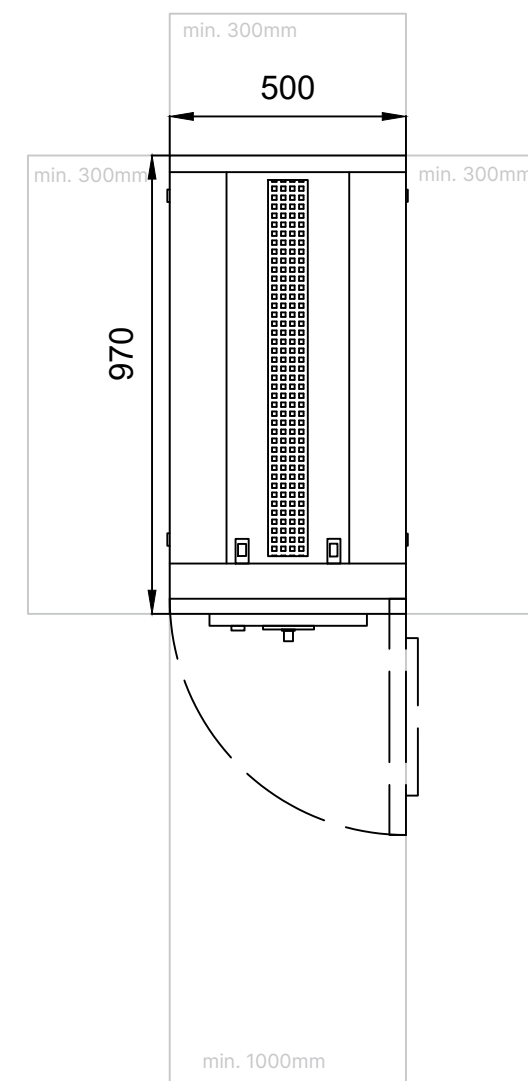
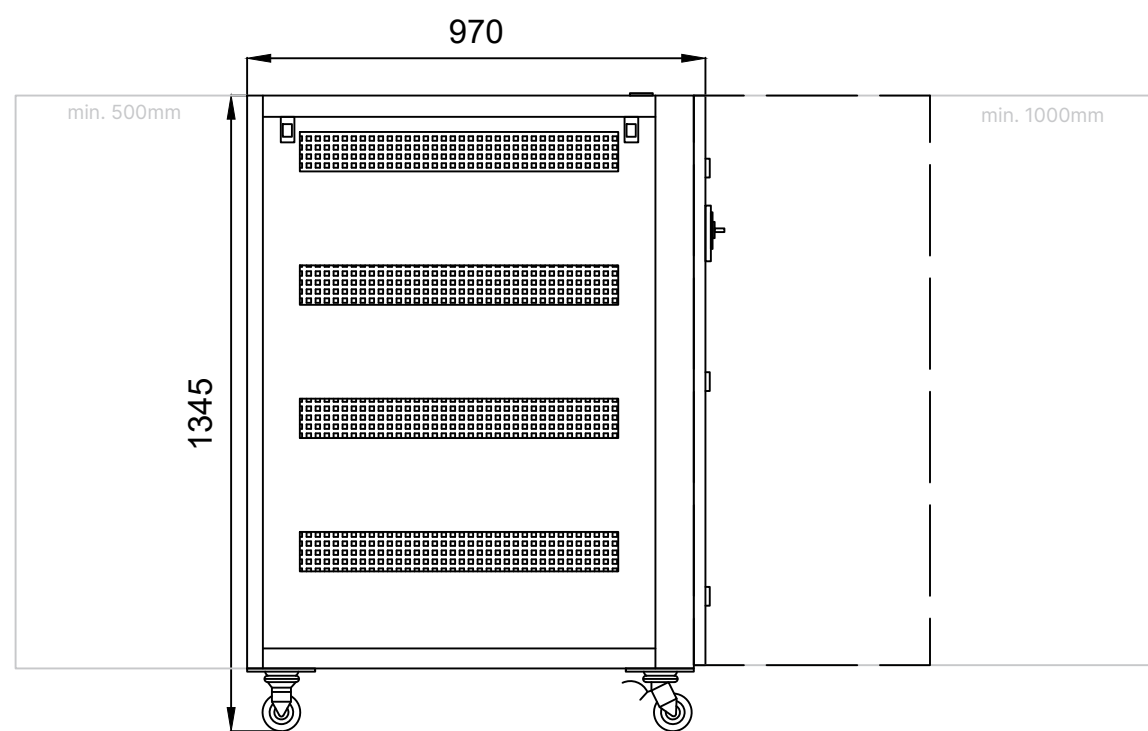
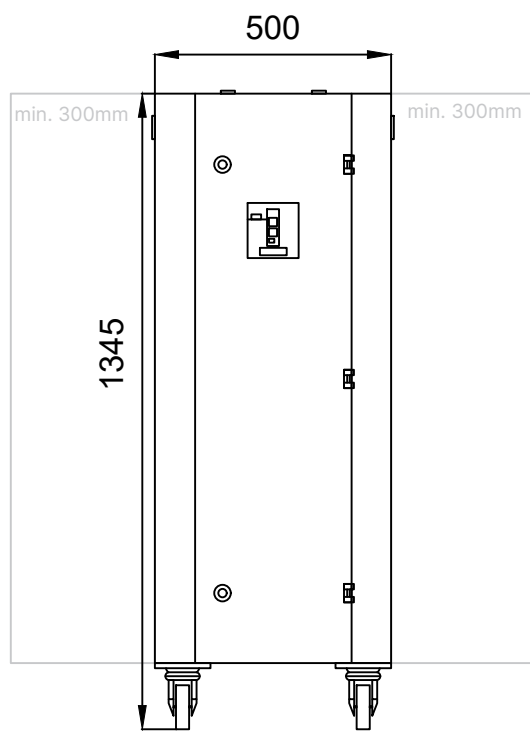
Легенда

Номер	Описание
1	Щит байпаса
2	Power-Vision 120HF G4 120 кВА/120 кВт
3	Шкаф батарей ШБ-32-40-250



Источник бесперебойного питания

Модель:	Габариты (ГхШхВ):	Вес:
Power-Vision 120HF G4 120 кВА/120 кВт	850 x 440 x 1200 мм	198 кг



Батарейный шкаф

Модель:	Габариты (ГхШхВ):	Вес:
ШБ-32-40-250	970 x 500 x 1345 мм	500 кг

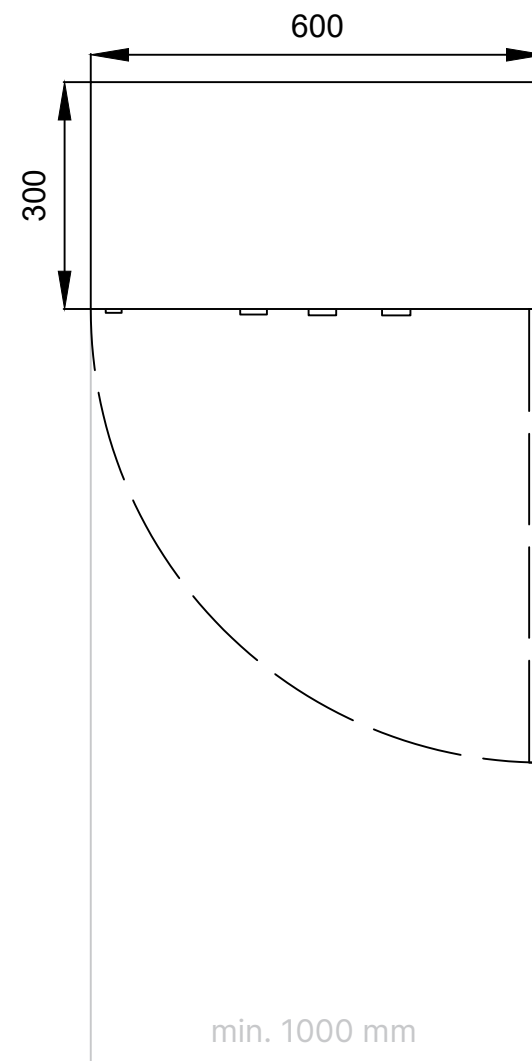
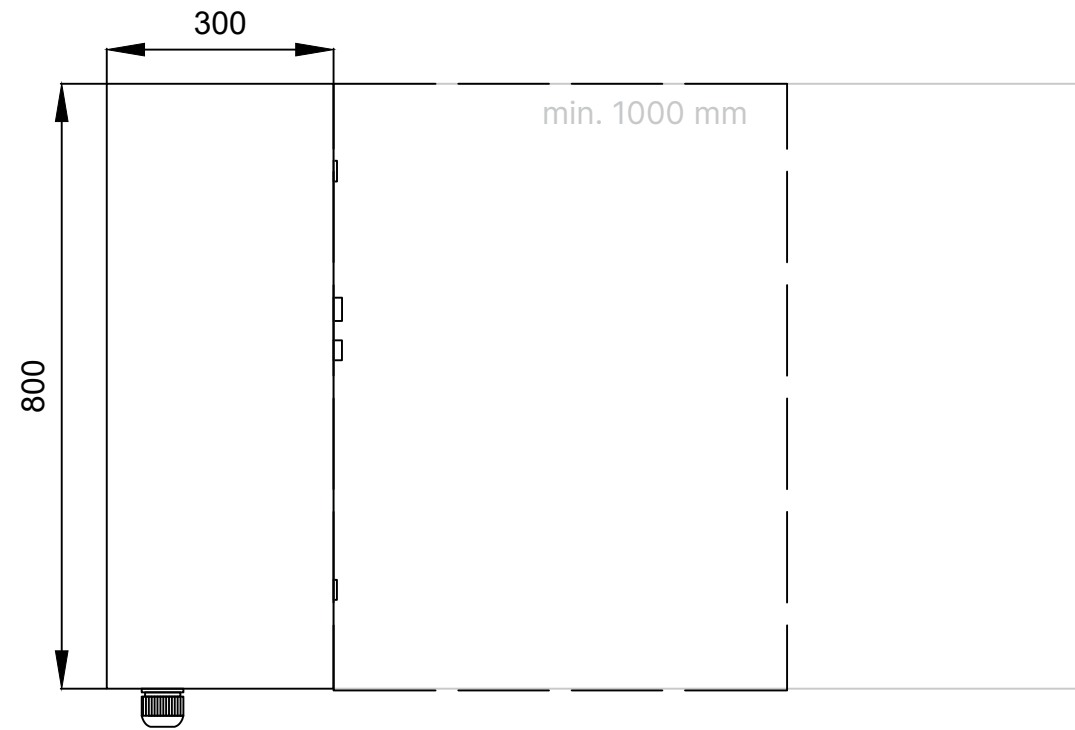
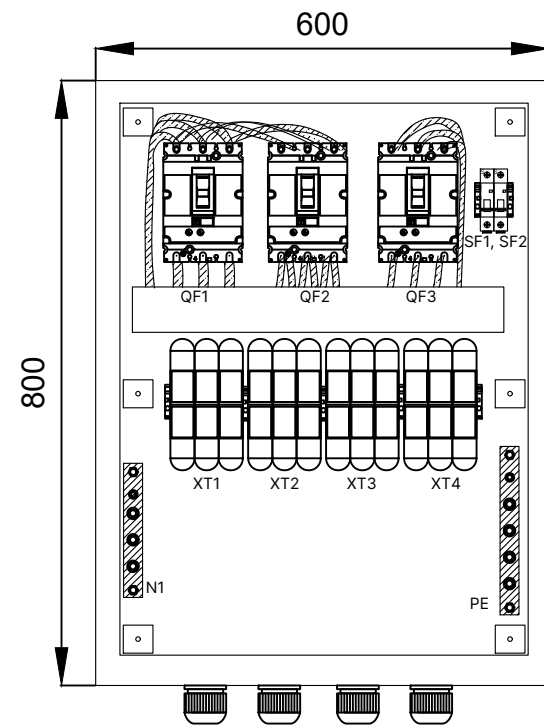
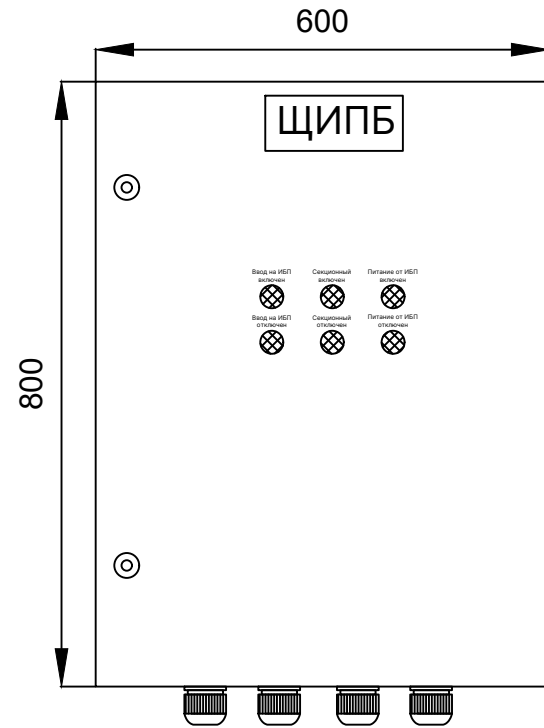
Оборудование
ШБ-32-40-250

Наименование листа
Внешний вид
Габариты

A3

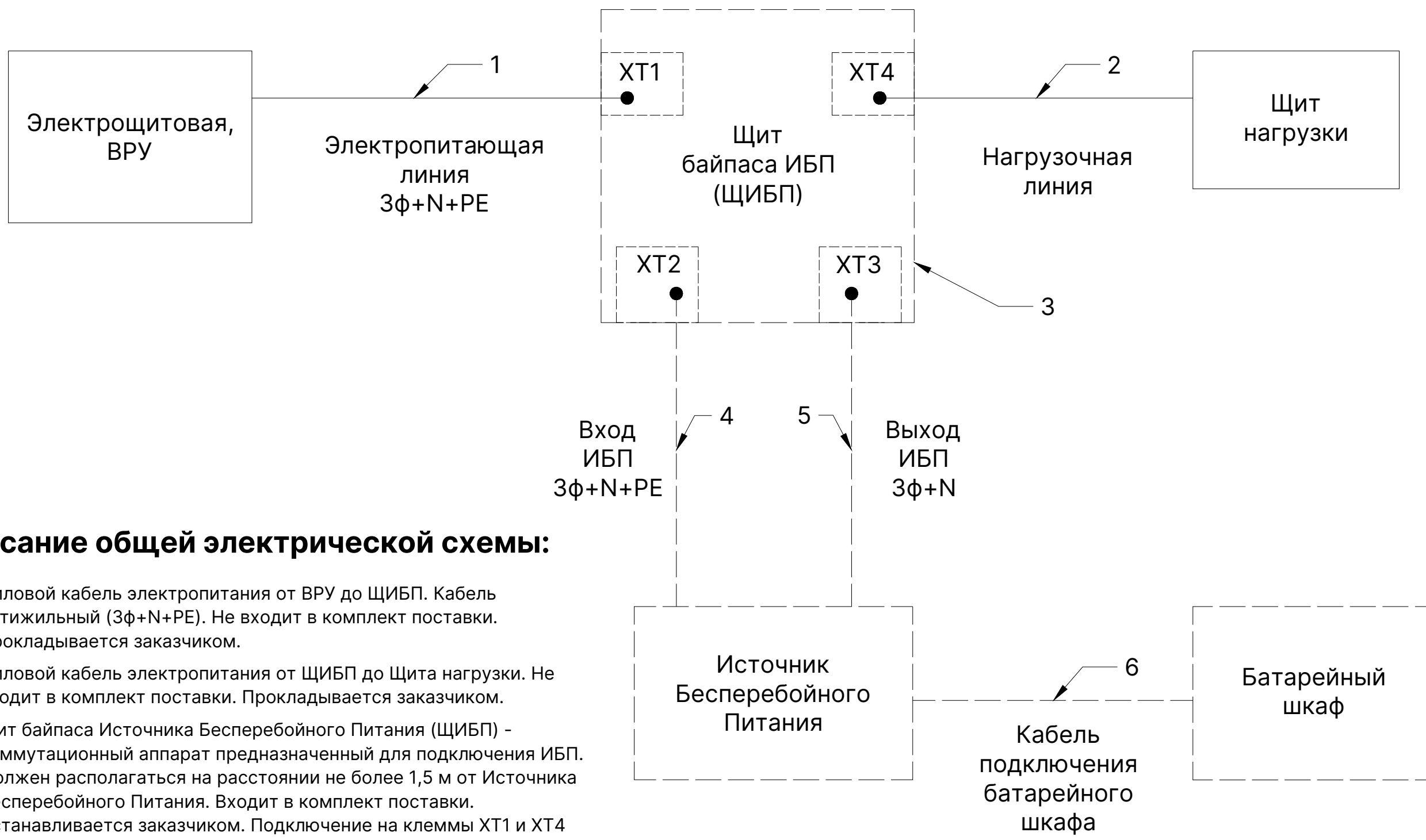
ШБ-1

5/7



Щит Байпаса

Габариты (ГхШхВ):	Вес:
300 x 600 x 800 мм	60 кг



Описание общей электрической схемы:

1. Силовой кабель электропитания от ВРУ до ЩИБП. Кабель пятижильный (3ф+N+PE). Не входит в комплект поставки. Прокладывается заказчиком.
2. Силовой кабель электропитания от ЩИБП до Щита нагрузки. Не входит в комплект поставки. Прокладывается заказчиком.
3. Щит байпаса Источника Бесперебойного Питания (ЩИБП) - коммутационный аппарат предназначенный для подключения ИБП. Должен располагаться на расстоянии не более 1,5 м от Источника Бесперебойного Питания. Входит в комплект поставки. Устанавливается заказчиком. Подключение на клеммы XT1 и XT4 осуществляется заказчиком.
4. Кабель электропитания от ЩИБП до входа ИБП. Кабель пятижильный (3ф+N+PE), гибкий. Входит в комплект поставки. Прокладывается и подключается на клемму XT2 инженером при ПНР.
5. Кабель электропитания от выхода ИБП до ЩИБП. Кабель четырехжильный (3ф+N), гибкий. Входит в комплект поставки. Прокладывается и подключается на клемму XT3 инженером при ПНР.
6. Кабель подключения Батареиного Шкафа. Входит в комплект поставки. Прокладывается инженером при ПНР.

- - - - - Зона ответственности поставщика, входит в комплект поставки.
- - - - - Зона ответственности заказчика/ ЛПУ, не входит в комплект поставки.